

Night
System

anteprima

ARMADI



SANGIACOMO

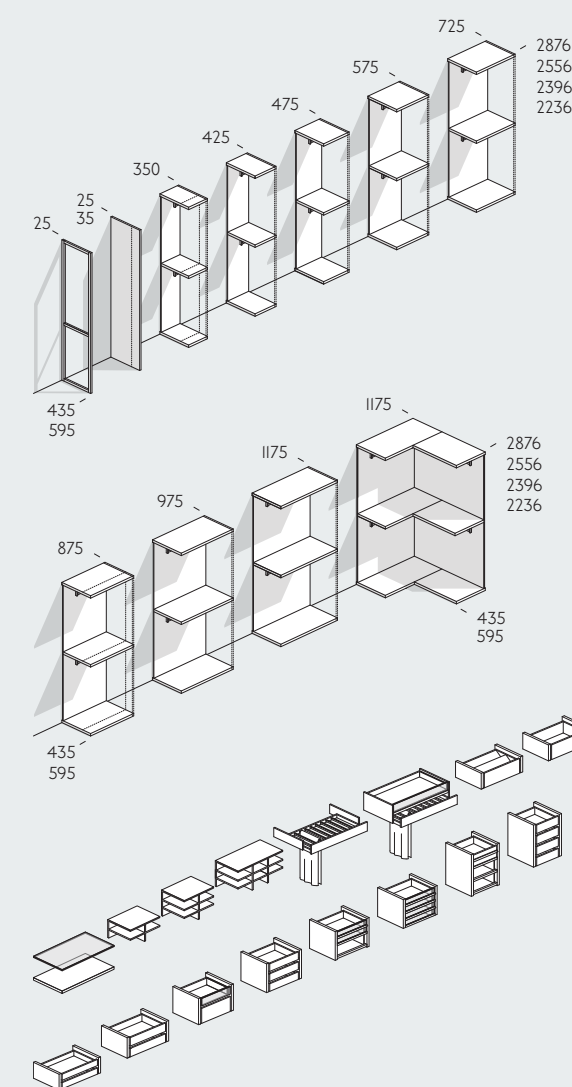
P.	5	Cabina Armadio Bellavista
P.	13	Cabina Armadio Panorama
P.	19	Tecno
P.	25	Vela
P.	31	Collage
P.	35	Teca
P.	43	Odeon
P.	52	Breccia
P.	59	Breccia sp 35
P.	61	Scrigno
P.	71	Vertigo
P.	77	Tratto
P.	83	Anta Liscia maniglia Mia
P.	87	Anta Liscia maniglia Assisa
P.	93	Anta Liscia maniglia Line
P.	97	Anta Liscia maniglia Skin
P.	101	Anta Liscia maniglia Beta
P.	107	Anta Liscia maniglia Deluxe
P.	111	Anta Vitria maniglia Ala
P.	117	Eco con maniglia Deluxe
P.	123	Sinua
P.	133	Sintesi
P.	135	Horizontal
P.	141	Hill
P.	145	Polo
P.	151	Twin
P.	153	Diagonal



CABINA ARMADIO BELLAVISTA

La cabina armadio Bellavista crea nell'ambiente domestico l'atmosfera di una raffinata e bene organizzata boutique di moda. Ogni abito e accessorio è a portata di mano e di sguardo, in un'esposizione resa ancora più funzionale da accessori estraibili, come i cassetti vetro attrezzabili con scomparti e il porta pantaloni estraibile.

The Bellavista walk-in closet creates the atmosphere of a sophisticated and well-organised fashion boutique in the home. Every outfit and accessory is within reach and on view, in a display made even more functional by pull-out accessories such as the glass drawers which can be fitted with compartments and the pull-out trouser rack.





Cabina Armadio Bellavista

L'interno in finitura Olmo scuro richiama un'atmosfera elegantemente borghese. I vassoi estraibili ed il ripiano in vetro con profilo in metallo Brown e sistema di illuminazione integrato, aggiungono un ulteriore tocco di fascino e prestigio.

The interior in Elm Dark references a stylish and elegant mood. The pull-out trays and the glass shelf with Brown metal profile and the integrated lighting system add a further appealing and high-end touch.



Come una vetrina in una via del centro, l'armadio Scigno con ante in vetro mette in mostra i capi al suo interno, su ripiani in vetro luminosi che creano una luce d'effetto. La finitura Olmo scuro degli interni crea un piacevole abbinamento con i telai in metallo Brown.

Like a shop window in a city centre street, the Scigno wardrobe with glass doors displays the items inside, on luminous glass shelves which create impactful light. The Elm Dark finish of the interiors creates a pleasing combination with the Brown metal frames.

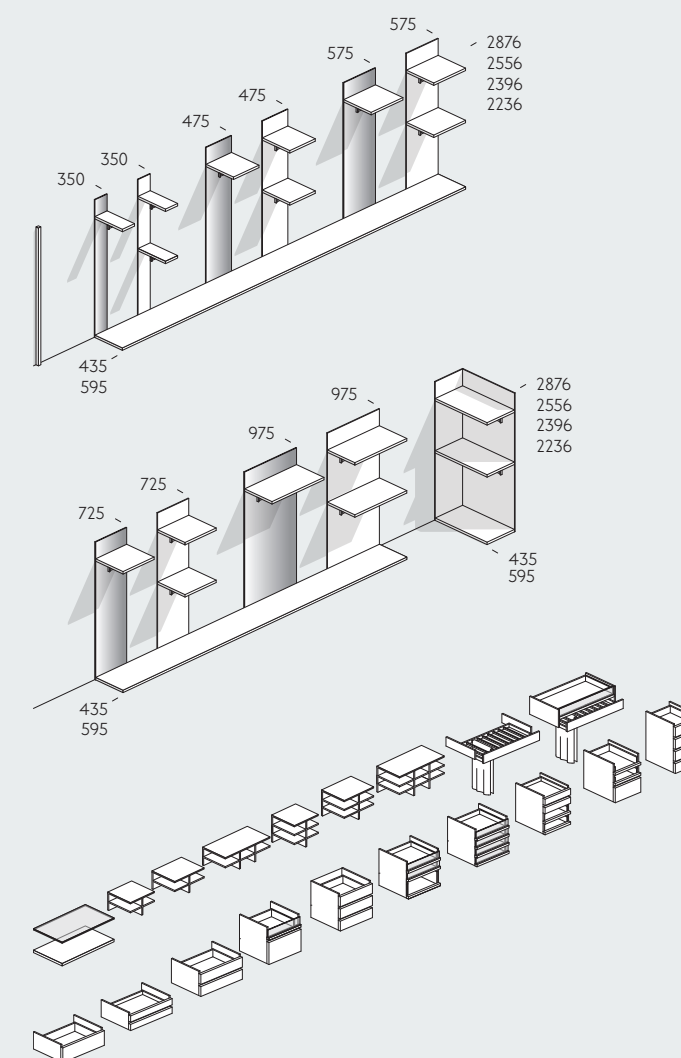




CABINA ARMADIO PANORAMA

Prestigio ed eleganza di alto livello, caratterizzano la cabina armadio Panorama: un vero e proprio ambiente caratterizzato dalla finitura Olmo medio, con schienali in Loto Tortora e profili metallici in finitura Piombo. Al centro, un'isola con cassetti estraibili dotati di frontali in vetro, dove riporre gli accessori d'abbigliamento.

First-rate elegance and prestige are features of the Panorama walk-in closet, an actual room with Elm Medium finish and with backs in Loto Tortora and metal profiles in Piombo finish. The centre has an island with pull-out drawers with glass front panels for holding clothing accessories.







Un ampio specchio a parete aggiunge profondità all'ambiente, creando un gioco di riflessi e prospettive. Piccoli particolari, come lo svuota tasche sulla parte frontale del ripiano, con divisorio in cuoio impreziosito dalle cuciture a vista, evidenziano la cura della realizzazione.

A large wall mirror adds depth to the room, creating a play on reflections and perspectives. Small details, like the coin tray on the front part of the shelf, with leather partition decorated with visible stitching, underscore the crafting.

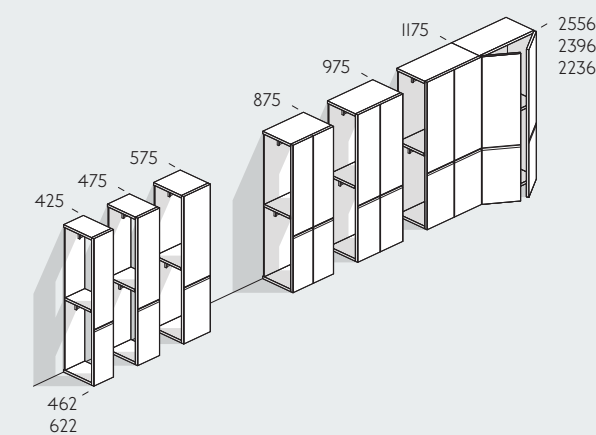




TECNO

Raffinatamente essenziale, l'armadio Tecno trova il suo segno distintivo nel sottile profilo in metallo disponibile in varie finiture, con funzione di maniglia a presa, che definisce la presenza delle ante battenti.

With sophisticated understatement the Tecno wardrobe finds its distinctive feature in the slim metal profile available in various finishes, with grip handle function, which defines the presence of the hinged doors.



Tecno

In questa pagina e nella precedente, Tecno è presentato nella versione con ante laccate opache Visone e profilo in metallo Bronzo, un abbinamento molto raffinato e adatto a una molteplicità di situazioni.

On this page and the previous one, Tecno is presented in the version with matte Mink lacquer finish doors and Brass metal profile, a very sophisticated combination suitable for multiple situations.





Protagonista dell'ambiente, l'armadio Tecno con ante in finitura Antracite opaco e maniglie a presa in finitura Ottone, si inserisce perfettamente anche in un contesto architettonico d'epoca, aggiungendo un tocco di minimalismo contemporaneo.

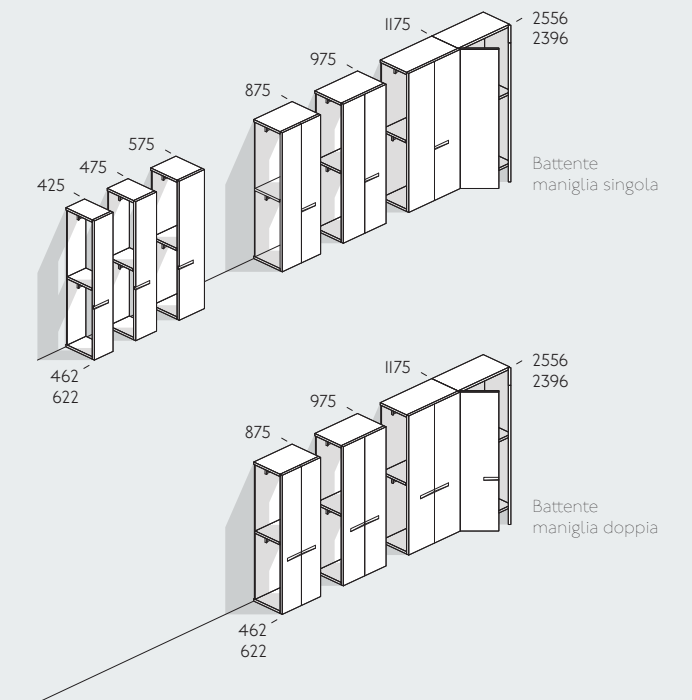
Key feature in the room, the Tecno wardrobe with matte Anthracite finish and grip handles in Brass finish blends seamlessly also into a period architectural space, adding a touch of contemporary minimalism.



VELA

Con un morbido effetto visivo ed un piacevole gioco di ombre la profondità, la maniglia dell'anta Vela è ricavata direttamente nel pannello. È possibile scegliere fra due soluzioni, con risultati scenici diversi: coppie di ante con maniglia singola a destra, oppure con maniglia a destra e sinistra.

With a soft visual effect and a pleasing play on shadows and depth, the handle of the Vela door is formed directly in the panel. There is a choice of two solutions, with different scenic effects: pairs of doors with single handle on the right or with handle on the right and left.



Vela

Nella pagine precedenti e in questa pagina, l'armadio Vela è presentato in laccato lucido Bianco I0, con ante battenti a maniglia singola. Nella pagina a destra e in quelle successive, è in versione con doppia maniglia, in laccato opaco Grigio Corda.

On this page and the previous ones, the Vela wardrobe is presented in Bianco I0 gloss lacquer finish with hinged doors with single handle. On the right-hand page and following pages, it is in a version with double handle, in matte Grey Rope lacquer finish.



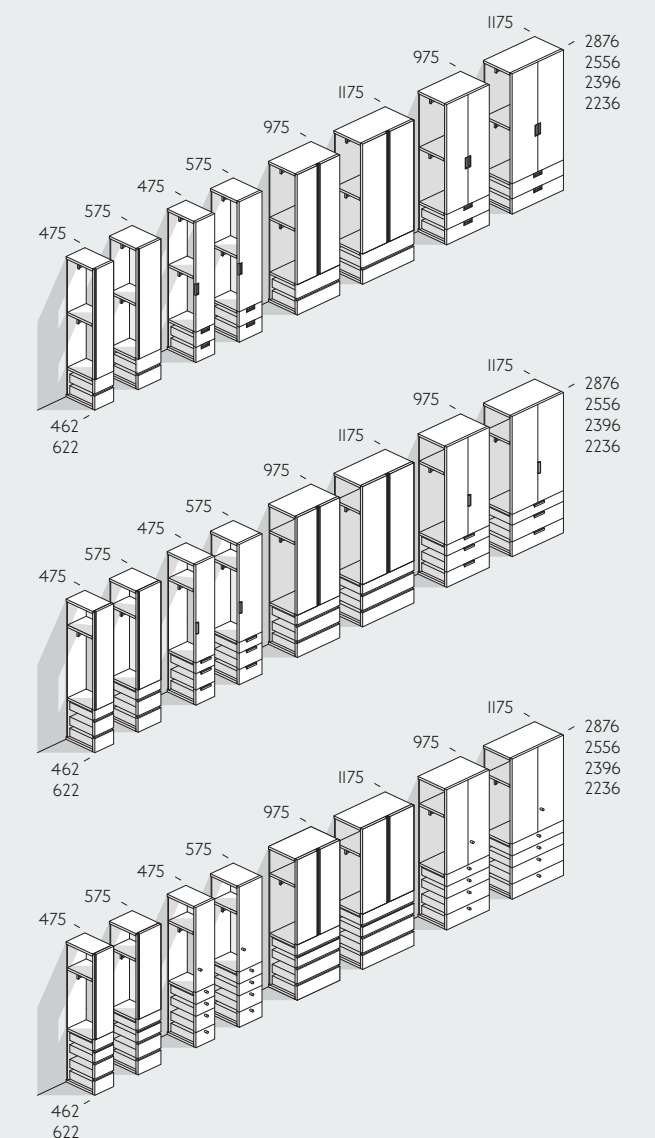




COLLAGE

Dall'unione di varie composizioni, predefinite e accostabili, di elementi orizzontali e verticali, nasce l'armadio Collage. Due le altezze dei cassetti: 160 e 240 mm, con finitura materica, laccata o impiallacciata con gola, oppure con maniglia, in finitura laccata opaca, in tinta o contrasto rispetto ai frontali.

The combination of various compositions, predefined and modular, of horizontal and vertical elements, produces the Collage wardrobe. The drawers come in two widths - 160 and 240 mm, with textural, lacquer or veneered finish with groove, or with handle, in matte lacquer finish, in the same or contrast colour in relation to the front panels.



Collage

Nelle pagine precedenti, una delle molteplici combinazioni possibili, con ante e cassetti in laccato opaco Canapa. In queste pagine sono rappresentati altri esempi di composizioni, comprendenti vani a giorno, cassetti e ante con con gola, maniglia o pomolo.

On the previous pages, one of the many possible combinations, with doors and drawers in matte Canapa lacquer finish. These pages show other examples of compositions, including open compartments, drawers and doors with groove, handle or knob.

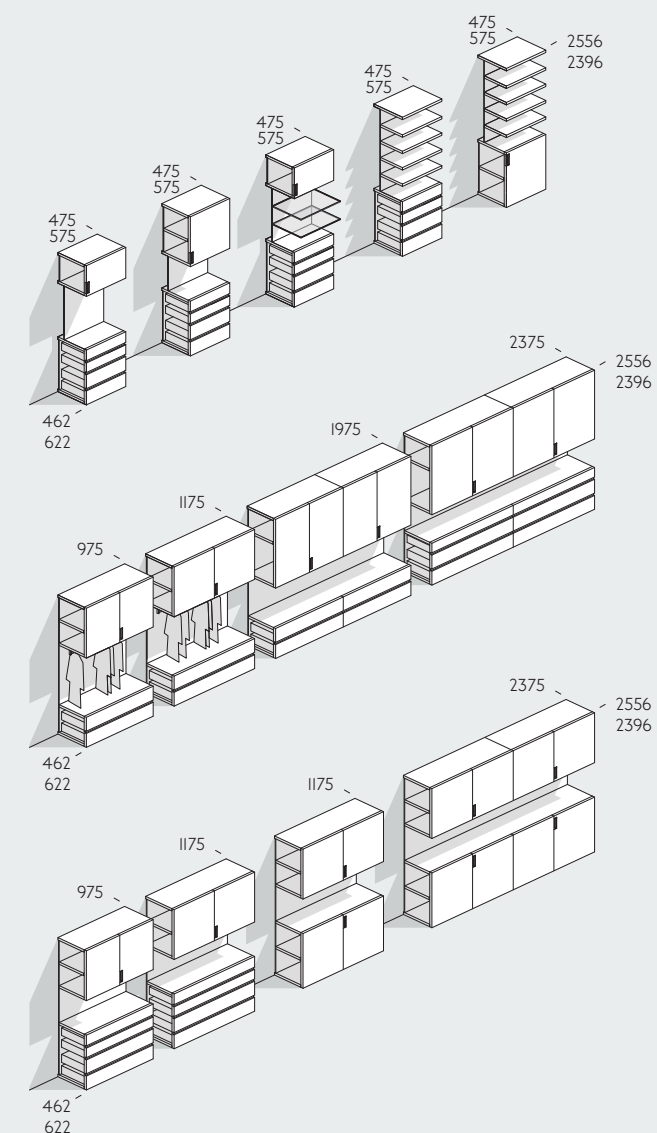




TECA

Teca apre nuove possibilità d'uso dell'armadio, permettendo di ricavare, fra le ante ed i cassetti, dei vani a giorno di diverse dimensioni. Spazi versatili che si possono utilizzare per mettere in mostra degli oggetti cari o preziosi, oppure per creare una libreria. In queste pagine l'armadio è presentato con ante battenti in laccato opaco Bianco 10, cassetti in Rovere cenere e maniglie in finitura Piombo.

Teca opens up new possibilities of use of the wardrobe, allowing open compartments of different sizes to be formed between doors and drawers. Versatile spaces that can be used to display precious or prized objects or to create a bookcase. On these pages the wardrobe is shown with hinged doors in Bianco 10 matte lacquer finish, drawers in Ash Oak and handles in Piombo finish.





L' ampia componibilità e versatilità di Teca, permette di creare i più diversi giochi di pieni, vuoti e finiture, risolvendo ogni spazio ed esigenza, come si può vedere in questi esempi.

The broad composition potential and versatility of Teca allows the most widely varied plays on solid and empty structures and finishes to be created, for every need and space, as can be seen in these examples.



Il vano a giorno può accogliere uno schermo TV, rendendo ancora più accogliente e piacevole l'ambiente notte, integrandosi alla perfezione nell'architettura d'interni.

The open unit can hold a TV screen, making the bedroom even more welcoming and pleasing, seamlessly integrating in the interior design.



Oltre agli oggetti, ai libri ed allo schermo TV, i vani a giorno possono essere attrezzati con accessori porta abiti, diventando così dei pratici ed eleganti elementi di servizio, immediatamente accessibili in ogni istante.

As well as objects, books and TV screen the open units can be fitted with accessories for holding clothes, becoming in this way practical and stylish service elements, within direct reach at all times.

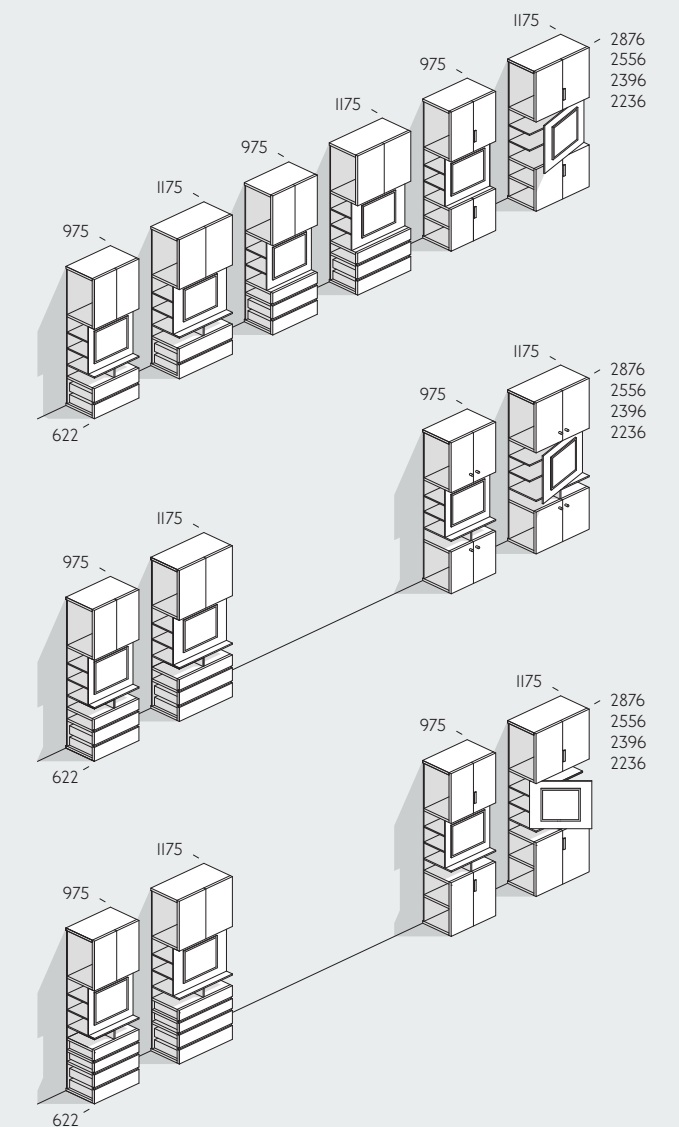




ODEON

Odeon è un guardaroba caratterizzato dall'inserimento di un elemento dedicato all'home entertainment, con porta TV orientabile e comodi vani per una molteplicità di utilizzi. Questa soluzione viene abbinata ad ante battenti e cassetti esterni. La larghezza dei moduli può essere 975 o 1175 mm. Le ante e i cassetti sono disponibili con gola o con maniglia.

Odeon is a wardrobe characterised by the insertion of a module for home entertainment with adjustable TV unit and practical units for multiple uses. This solution is combined with hinged doors and external drawers. The width of the modules can be 975 or 1175 mm. The doors and drawers are available with groove or with handle.





Nelle pagine precedenti, l'armadio Odeon con ante battenti Breccia nella finitura materica Loto Natura e gole laccate opaco Creta, cassetti esterni e porta TV impiallacciati Rovere Argilla. In queste pagine, alcune combinazioni del porta TV orientabile con varianti di ante e cassetti.

On the previous pages the Odeon wardrobe with Breccia hinged doors in the Loto Natura textural finish and Creta matte lacquer finish grooves, external drawers and TV unit with Clay Oak veneer. On these pages, some combinations of the adjustable TV unit with versions of doors and drawers





Sempre dotata di elemento porta TV, la versione con ante scorrevoli laterali è l'ideale per suddividere un ampio spazio, oppure per ambienti di dimensioni limitate, lasciando un'agevole libertà di movimento fra il letto e il guardaroba. In queste pagine, l'armadio Odeon è presentato con ante in vetro lucido Juta e porta TV in Rovere Grigio.

Again with TV module, the version with side sliding doors is ideal for dividing up a large space or for rooms of limited size, leaving convenient freedom of movement between the bed and wardrobe. On these pages, the Odeon wardrobe is presented with doors in Juta polished glass and TV unit in Grey Oak.





Dietro alle linee essenziali dell'anta porta TV Odeon, un ampio vano può racchiudere piacevoli segreti: una buona bottiglia di rum, una scatola di sigari, una macchina del caffè o un frigorifero per le bibite. Nell'area sottostante trovano posto dei pratici vani a giorno e dei capienti cassetti.

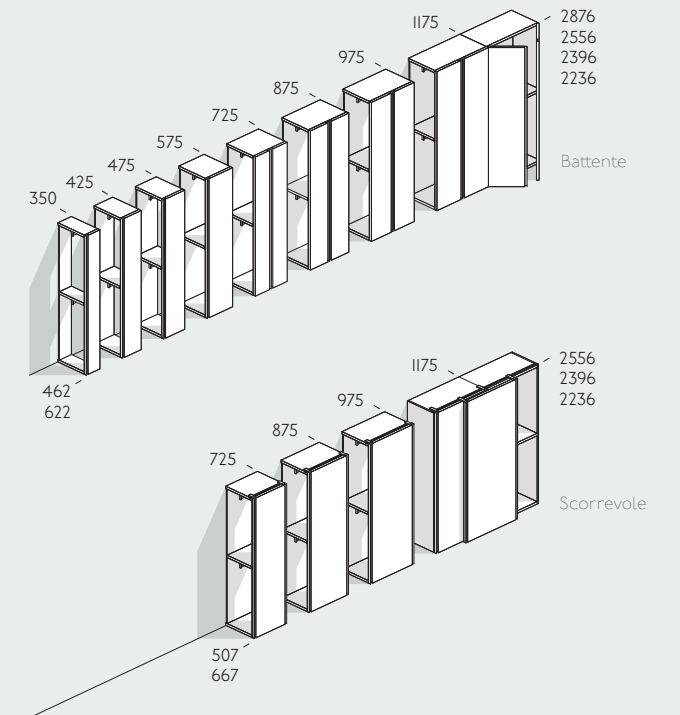
Behind the understated lines of the Odeon TV unit a large compartment can hold delightful secrets - a good bottle of rum, a box of cigars, a coffee machine or a fridge for drinks. In the area below there are practical open compartments and capacious drawers.



BRECCIA

L'armadio Breccia rivisita la classica anta liscia: la maniglia scompare alla vista, integrandosi nello spessore dell'anta grazie a un'insenatura ergonomica in metallo, con una speciale zigrinatura che facilita la presa. Disponibile con ante battenti, scorrevoli o con combinazioni fra le due tipologie.

The Breccia wardrobe is a rethink on the classic plain door: the handle is hidden from view, integrated in the thickness of the door thanks to an ergonomic metal groove with special knurling which improves hold. Available with hinged or sliding doors or combinations of the two types.





All'interno, un mondo di idee per rendere più comoda la vita: dal ripiano luminoso in vetro, allo svuotatasche collocato frontalmente sul ripiano, al cassetto con separatori interni. In questo caso, le cassettiere sono dotate di presa a gola per facilitarne l'apertura. In questa pagina l'armadio Breccia è presentato con ante in vetro Magnolia lucido con gole in tinta, l'interno è in finitura Olmo Medio.

Inside, a world of ideas for making life more comfortable: from the luminous glass shelf to the coin tray placed frontally on the shelf, and the drawer with inside separators. In this case the drawer units have a groove grip for easier opening. On this page, the Breccia wardrobe is presented with doors in polished Magnolia glass with same colour grooves and the interior is in Elm Medium finish.







L'armadio Breccia si presenta in una versione che abbina due tipologie di anta, scorrevole e battente, in un'unica composizione, creando un interessante gioco dinamico senza rinunciare ad una piacevole essenzialità formale.

The Breccia wardrobe is presented in a wardrobe which combines two types of door, sliding and hinged, in a single composition, creating an interesting play on movement without forgoing a pleasingly understated form.





In questa soluzione, le ante Breccia con spessore diversificato (25 mm e 35 mm) e finitura laccata lucida ed opaca Canapa, suscitano un particolare effetto visivo sull'ampia superficie del guardaroba.

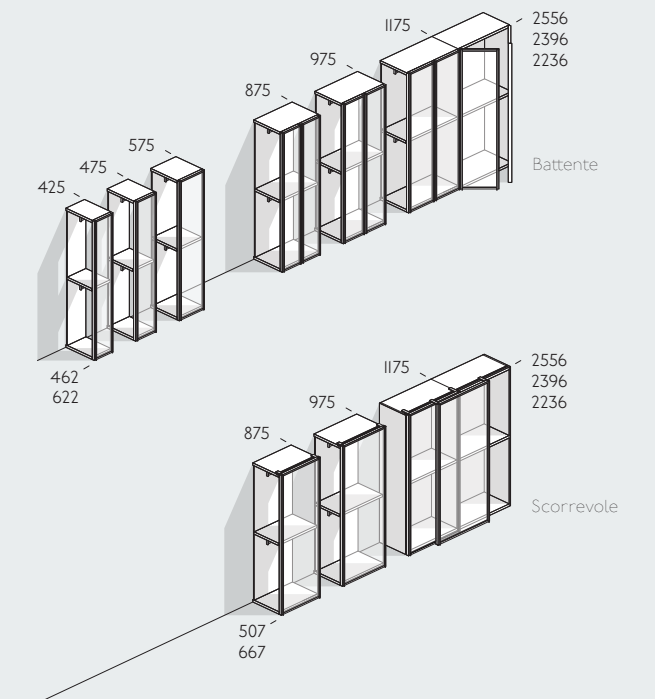
In this solution the Breccia doors with diversified thickness (25 mm and 35 mm) and Canapa gloss and matte lacquer finish create a special visual effect on the large surface of the wardrobe.



SCRIGNO

L'anta battente Scrigno, con telaio in metallo Brown e vetro trasparente fumé, trasforma il guardaroba in un'affascinante esposizione, anche grazie al sistema di illuminazione interno. Porta maglioni, cassettiere, vassoi estraibili in finitura Olmo scuro con i frontali in vetro, mettono in risalto gli oggetti e gli accessori più preziosi.

The Scrigno hinged door, with frame in Brown metal and smoked clear glass, transforms the wardrobe into a fascinating display, also thanks to the internal lighting system. Sweater units, drawer units and pull-out trays in Elm Dark finish with front panels in glass show off the most precious accessories and objects.



Scrigno

Raffinati dettagli dell'interno del armadio, realizzati con cura artigianale: dai cassetti con frontale in legno o vetro, al svuotatasche posto frontalmente sul ripiano, all'elemento porta maglioni con vani a giorno.

Sophisticated details of the wardrobe interior, carefully crafted: from the drawers with front in wood or glass to the coin tray placed frontally on the shelf and the sweater unit module with open compartments.





L'anta scorrevole Scrigno in vetro ha una trama semitrasparente come un tessuto ed è incorniciata da un telaio in metallo con finitura Brown: per un guardaroba prezioso, come una boutique di alta moda.

The Scrigno sliding door in glass has a semi-transparent fabric like a textile and is surrounded by a metal frame with Brown finish, for a luxe wardrobe like a haute couture boutique.





Dietro alla texture dell'anta in vetro, gli interni del guardaroba in Olmo Scuro creano una raffinata combinazione di toni, trasparenze ed effetti di luce, con una sintesi ideale di funzionalità ed eleganza. Qui sono messi in evidenza i ripiani in vetro, con illuminazione integrata, e le cassettiere in legno o con frontale in vetro.

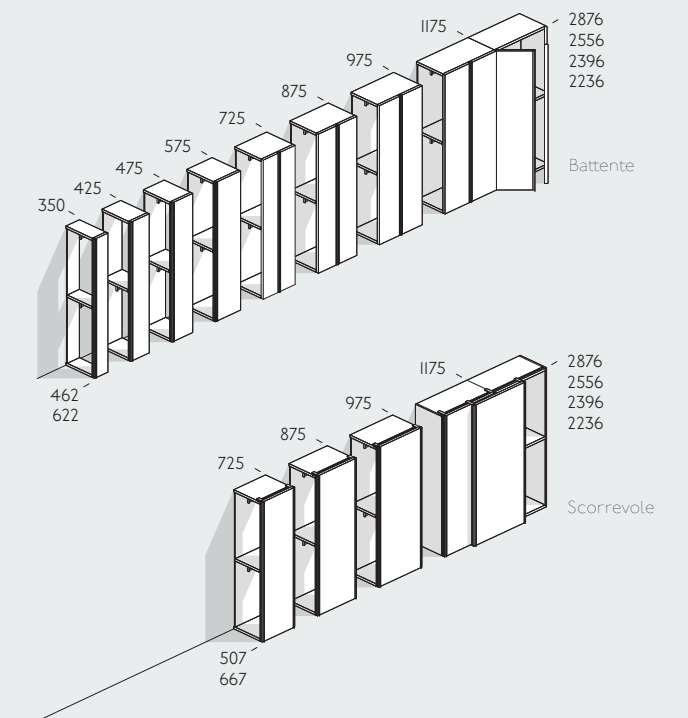
Behind the texture of the glass door the interiors of the wardrobe in Elm Dark create a sophisticated combination of shades, transparencies and light effects with an ideal combination of function and style. Here the glass shelves with integrated lighting play a key role, and the drawer units are in wood or with front in glass.



VERTIGO

Proposta in versione con finitura legno oppure in vetro fumè trasparente, con profilo verticale di metallo in tinta, l'anta Vertigo ispira sensazioni e ricordi piacevolmente vintage, con uno spirito comunque contemporaneo. In queste pagine, le ante laterali sono laccate in opaco Visone, mentre quella centrale è dotata di profili Scrigno con vetro satinato.

Available in a version with wood finish or in transparent smoked glass, with vertical profile in same colour metal, the Vertigo door inspires pleasingly vintage memories and moods, yet with a contemporary spirit. On these pages, the side doors are in matte Mink lacquer finish while the central one has Scrigno profiles with satin-finish glass.







L'anta Vertigo è caratterizzata da un profilo verticale in metallo, che crea un raffinato effetto fra la finitura Piombo del profilo e il Loto Natura del pannello dell'anta. Lo stesso profilo è presente anche nell'anta scorrevole Scrigno con vetro fumè trasparente.

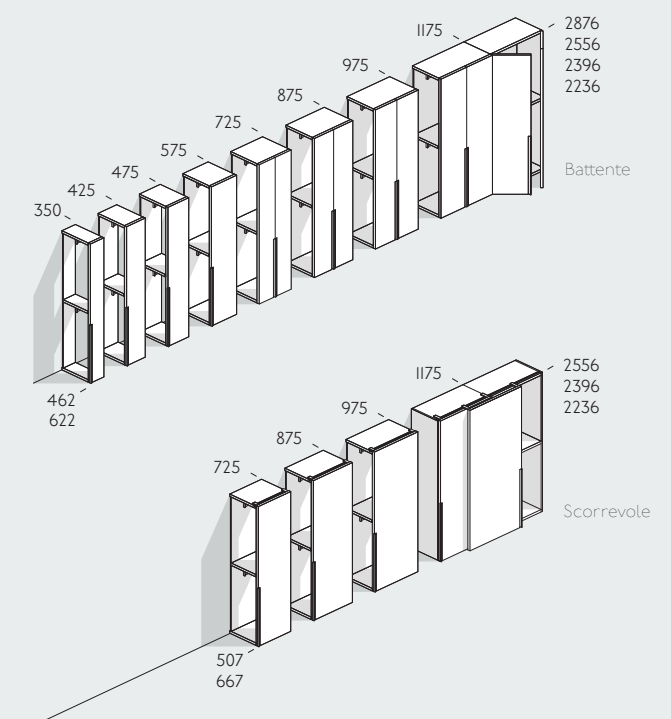
The Vertigo door features a vertical metal profile which creates a sophisticated effect between the Piombo finish of the profile and the Loto Natura of the door panel. The same profile is also found in the Scrigno sliding door with transparent smoked glass.



TRATTO

Gioco di colori e profondità per le ante battenti Tratto, con un effetto di contrasto cromatico fra la superficie esterna, la maniglia e il fondo della fascia. È disponibile con ante battenti e scorrevole.

A play on colours and depths for the Tratto hinged doors with a contrast colour effect between the outer surface, handle and base of the band. Available with hinged and sliding doors.





In queste pagine e nelle precedenti, l'armadio Tratto in Rovere Argilla con maniglia nella stessa finitura e fondo della fascia in laccato opaco. Da notare l'elegante abbinamento con il ripiano interno e la cassettera laccata in tinta.

On these pages and the previous ones, the Tratto wardrobe in Clay Oak with handle in the same finish and base of the band in matte lacquer finish. Note the elegant combination with the inside shelf and the drawer unit with same colour lacquer finish.





L'anta scorrevole diventa protagonista dello spazio. In queste pagine, l'armadio Tratto è presentato in laccato opaco Corda, con maniglie e fondo in Rovere Carbone, interno giocato con la finiture Olmo Scuro e metallo Brown.

The sliding door becomes a key feature in the space. On this page, the Tratto wardrobe is presented in Rope matte lacquer finish, with handles and base in Coal Oak, interior played out with Elm Dark and Brown metal finish.

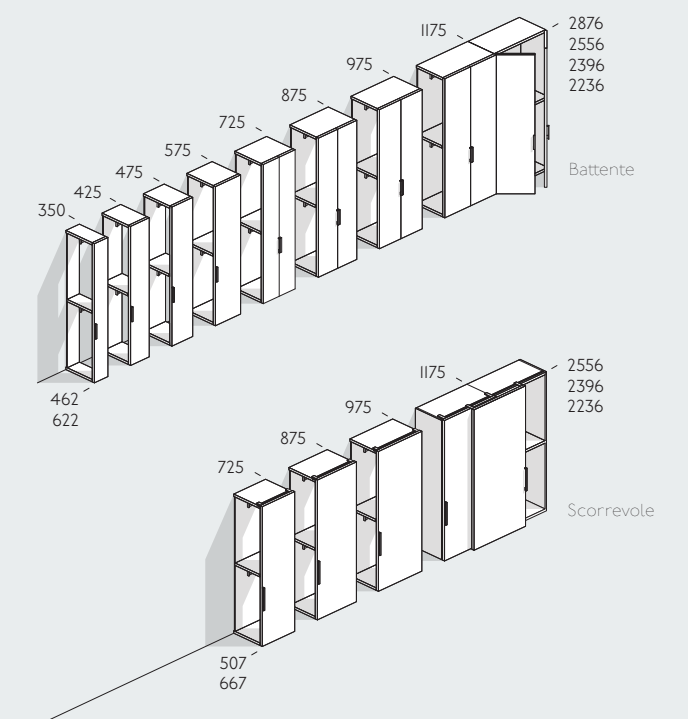




ANTA LISCIA MANIGLIA MIA

L'anta Liscia è un pannello assolutamente essenziale, impreziosito in questo caso dalla maniglia metallica Mia in altezza 300 o 600 mm. Le ante sono disponibili nella tipologia battente e scorrevole, con un'ampia modularità di misure.

The Liscia door is an absolutely minimalist panel, embellished in this case by the Mia metal handle with height 300 or 600 mm. The doors are available in the hinged and sliding type, with large modularity of sizes.





In queste pagine e in quelle precedenti, le ante Liscia sono proposte in laccato lucido Ardesia, con la maniglia Mia in tinta o in contrasto. Nella foto a fianco, le due ante centrali permettono di accedere ad un vano di 1475 mm completamente libero, una soluzione inusuale con ante scorrevoli da 725 mm.

On these pages and the previous ones, the Liscia doors are available in Slate gloss lacquer finish with Mia handle in same or contrast colour. In the photo opposite, the two central doors allow access to a totally clear 1475 mm compartment, an unusual solution with 725 mm sliding doors.

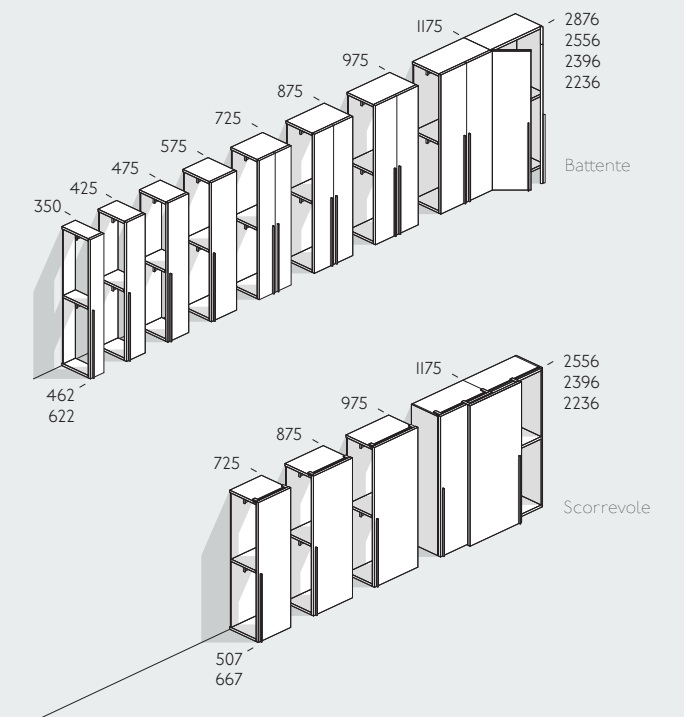




ANTA LISCIA MANIGLIA ASSISA

L'anta Liscia, in versione battente, è qui abbinata alla maniglia Assisa, realizzata in metallo con varie finiture: dai classici bagliori dell'ottone, alla raffinatezza del bronzo. È proposta sia in tipologia con anta battente che scorrevole, per risolvere ogni esigenza.

The Liscia door, in the hinged version, is combined here with the Assisa handle, in metal with various finishes, from the classic gleam of brass to the sophistication of bronze. Available both in the type with hinged and sliding door to meet every need.



In queste pagine, il guardaroba bifacciale suddivide l'ambiente e diventa un elemento d'architettura. Le grandi ante in Rovere termotrattato, sono impreziosite dai riflessi delle maniglie in metallo.

On these pages, the two-sided wardrobe divides up the room and becomes an architectural feature. The large doors in heat-treated Oak are embellished by the reflections of the metal handles.



Basta un gesto per aprire le ante e rivelare, all'interno del guardaroba in Olmo scuro, un universo perfettamente organizzato, grazie alle attrezzature interne che comprendono ripiani luminosi, porta abiti, cassettiere legno e vetro ed altri accessori. In queste pagine le ante scorrevoli sono in laccato opaco Corda con le maniglie Assisa in tinta.

It takes just one action to open the doors and reveal, inside the wardrobe in Elm Dark, a perfectly organised world thanks to inside fittings which include luminous shelves, clothes hangers, drawer units in wood and glass and other accessories. On these pages the sliding doors are in Rope matte lacquer finish with same colour Assisa handles.

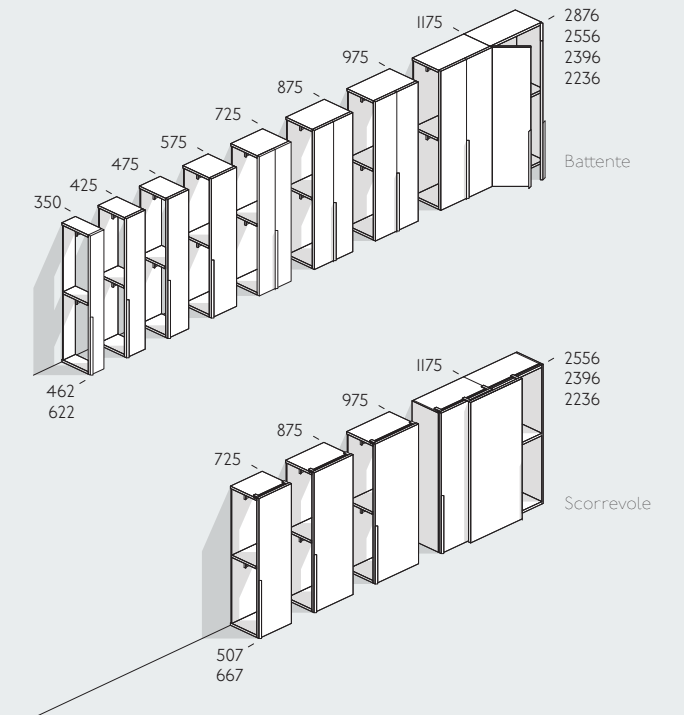




ANTA LISCIA MANIGLIA ALA

L'armadio con ante Liscia, in tipologia battente o scorrevole, è caratterizzato dal segno grafico della maniglia Ala, realizzata in metallo verniciato, proposta in versione singola o doppia.

The wardrobe with Liscia doors, in the hinged or sliding version, features the graphic feature of the Ala handle in coated metal, in single or double version.





Basta un semplice tocco per cambiare la personalità dell'anta Liscia: con la maniglia Ala singola, l'effetto visivo è più essenziale e leggero, mentre con la maniglia doppia diventa più importante.

It takes just a simple touch to change the personality of the Liscia door: with the single Ala handle the visual effect is more minimalist and lightweight, while with the double handle it gains in substance.

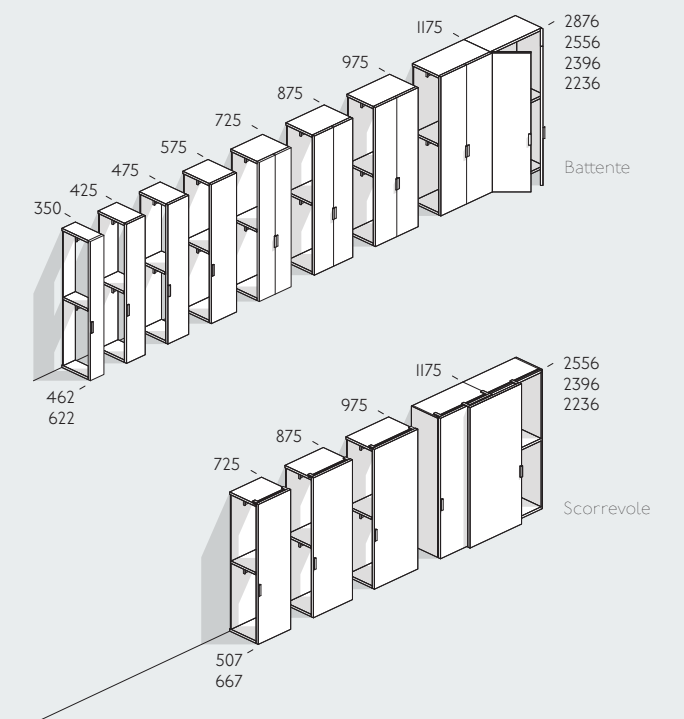




ANTA LISCIA MANIGLIA SKIN

L'anta battente Liscia con finitura Loto Natura, dall'effetto materico, crea un piacevole contrasto con la maniglia Skin in finitura Piombo e rivestimento in ecopelle Fango. È disponibile nelle tipologie di anta battente o scorrevole.

The Liscia hinged door with Loto Natura finish, with textural effect, creates a pleasing interest with the Skin handle in Piombo finish and covering in Mud eco leather. It is available in the hinged or sliding types.



Anta Liscia maniglia Skin

Abbinata all'anta battente Liscia in finitura loto, la maniglia Skin è proposta in versione singola o doppia e può essere rivestita in ecopelle, ecovintage o pelle con un effetto raffinatamente glamour.

Combined with the Liscia hinged door in Loto finish, the Skin handle is available in the single or double version and can be covered in eco leather, eco vintage or leather with a sophisticatedly glamour effect.

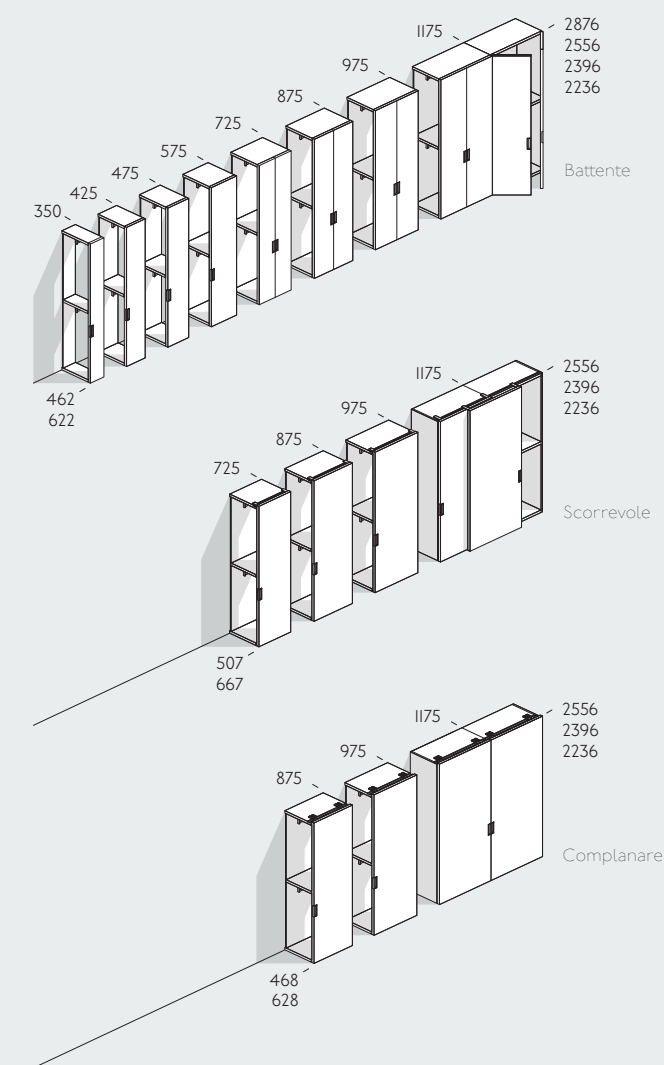




ANTA LISCIA MANIGLIA BETA

L'anta battente Liscia è abbinata alla maniglia a incasso Beta, con un effetto di piacevole pulizia formale e funzionale. I terminali laterali del guardaroba, offrono dei vani a giorno che si possono utilizzare come appendiabiti o portaoggetti.

The Liscia hinged door is combined with the Beta recessed handle with an effect of clean form and function. The side ends of the wardrobe offer open compartments which can be used as clothes racks or object holders.





L'elemento con vani a giorno e appendiabiti, alleggerisce la presenza visiva del guardaroba bifacciale nello spazio, permettendo inoltre di realizzare una funzionale esposizione di capi d'abbigliamento e accessori.

The module with open compartments and clothes racks lightens the visual presence of the two-sided wardrobe in space, also allowing a functional display of clothes and accessories to be created.



In queste pagine e nelle precedenti, l'armadio è proposto in laccato opaco Bianco I0 con la maniglia in finitura Piombo. Il guardaroba bifacciale suddivide l'ambiente, abbinando la funzione di contenitore a quella di elemento architettonico. I vani a giorno laterali creano una situazione di fruibilità a 360° e permettono di personalizzare l'arredo con libri e oggetti.

On these pages and the previous ones, the wardrobe is shown in Bianco I0 matte lacquer finish with handle in Piombo finish. The two-sided wardrobe divides up the room, combining the function of storage unit and that of architectural feature. The side open compartments create an all-round use situation and allow the interior design to be personalised with books and objects.

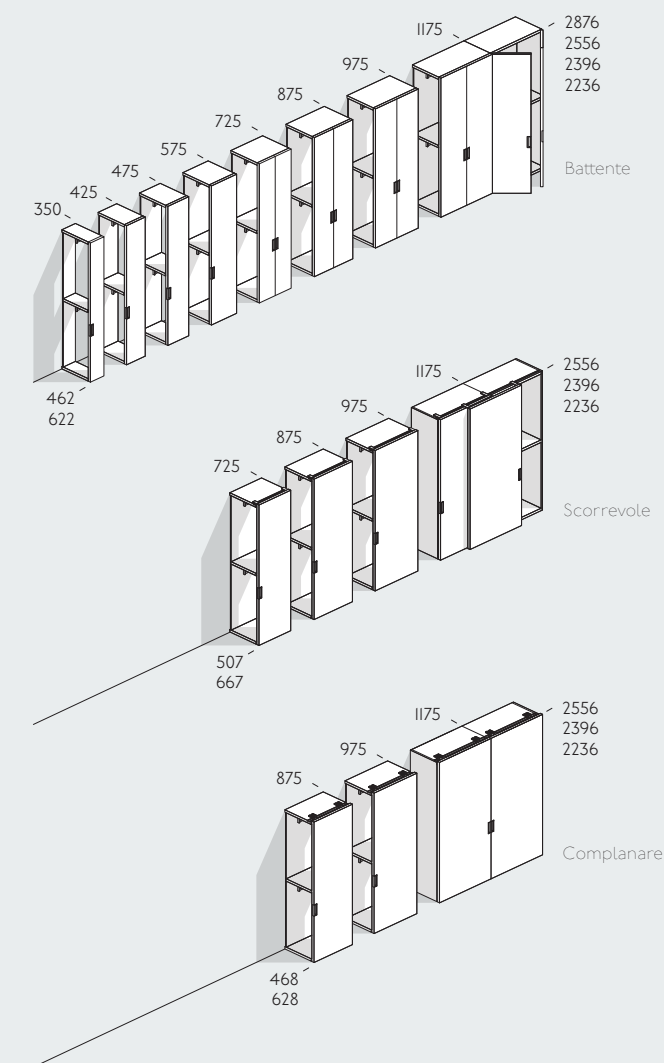




ANTA LISCIA MANIGLIA DELUXE

Con le sue pregevoli venature in orizzontale, l'anta Liscia in finitura Rovere Carbone viene resa ancora più raffinata dalla maniglia Deluxe in metallo, con rivestimento in ecovintage. Disponibile in tipologia battente, scorrevole e complanare.

With its fine horizontal veining, the Liscia door in Coal Oak finish receives added sophistication from the Deluxe handle in metal, with eco vintage covering. Available in hinged, sliding and coplanar version.



Anta Liscia maniglia Deluxe

Composta da un elemento in metallo rivestito in ecopelle, ecovintage oppure pelle, materiali particolarmente piacevoli alla vista ed al tatto, la maniglia Deluxe impreziosisce l'anta Liscia, determinando un'elegante situazione d'arredo.

Made up of an element in metal covered in eco leather, eco vintage or leather, materials with a particularly pleasing sight and touch, the Deluxe handle embellishes the Liscia door to create an elegant interior.

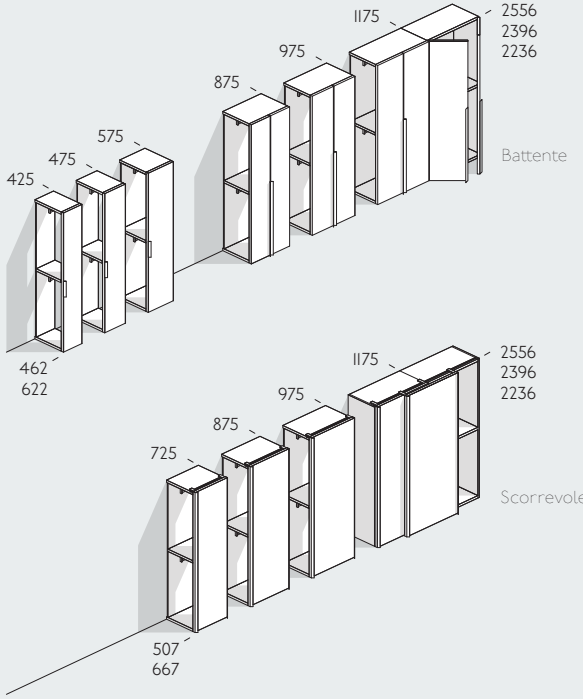




ANTA VITRIA MANIGLIA ALA

L'anta Vitria, disponibile in tipologia battente o scorrevole, è dotata di profilo laterale Ala che funge da maniglia, proposto in tre dimensioni: a tutta altezza, medio o piccolo. In queste pagine e nella seguenti, è presentata in vetro lucido Juta con maniglia in tinta e finitura opaca.

The Vitria door, available in the hinged or sliding type, has an Ala side profile which acts as handle, available in three sizes - full height, medium or small. On these pages and the following ones, it is shown in Juta polished glass with handle in same colour and matte finish.



Anta Vitria maniglia Ala

L'interno dell'armadio è dotato di vani e cassetti con gola, attrezzabili con separatore interno per riporre in perfetto ordine i vari accessori d'abbigliamento. La finitura è in elegante Olmo Scuro, con cassettiere in laccato opaco Juta, in tinta con l'esterno delle ante.

The interior of the wardrobe has compartments and drawers with groove which can be fitted with an internal separator for perfectly organised storage of clothing accessories. The finish is in elegant Elm Dark with drawer units in matte Jute lacquer finish, in the same colour with the exterior of the doors.





In queste pagine, gli armadi con anta Vitria in specchio Dark e maniglia Ala in finitura Brown, creano un gioco di riflessi e volumi che amplificano lo spazio, contribuendo allo stesso tempo ad organizzarlo e suddividerlo.

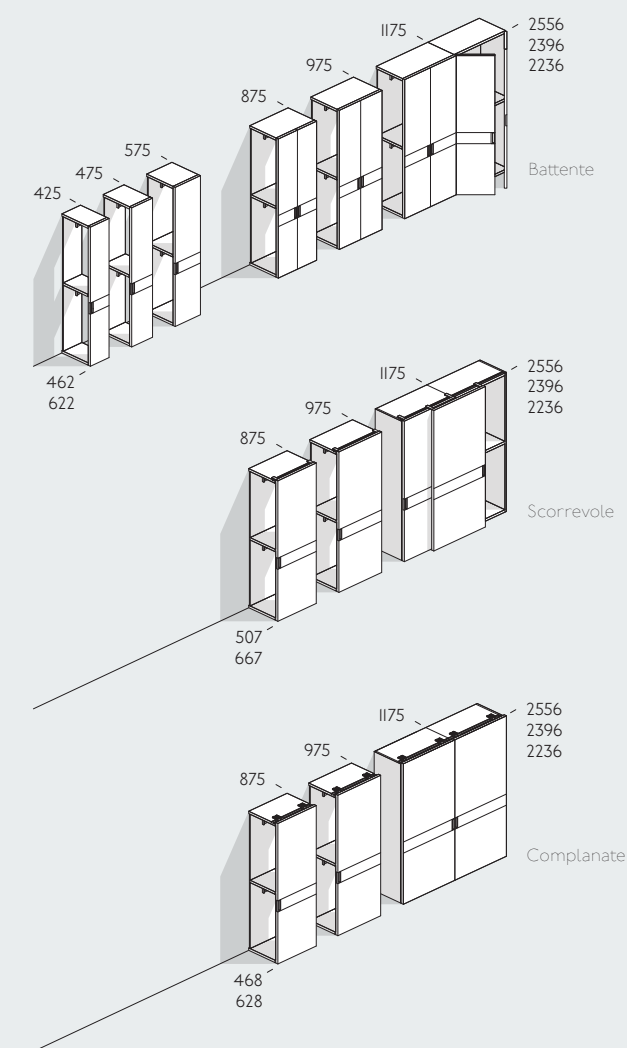
On this page, the wardrobes with Vitria door in Dark mirror and Ala handle in Brown finish, create a play of reflections and volumes which amplify the space, contributing at the same time to organising and dividing it.



ANTA ECO MANIGLIA DELUXE

L'armadio con anta Eco è rivestito esternamente in ecopelle, con cuciture a contrasto che definiscono i contorni delle ante, ed ulteriormente impreziosito dalle eleganti maniglie a incasso Deluxe. È disponibile in tipologia battente, scorrevole, complanare.

The wardrobe with Eco door is covered on the outside in eco leather with contrast stitching which defines the contours of the doors and is further decorated by the elegant Deluxe recessed handle. It is available in hinged, sliding and coplanar version.





La maniglia Deluxe è realizzata con una vaschetta in metallo, completata da una presa rivestita in ecopelle, ecovintage, per renderla esteticamente preziosa e piacevole da toccare. I bordi dell'anta sono delimitati da profili laterali in metallo che ne definiscono la superficie.

The Deluxe handle is made with a metal plate and finished with a grip covered in eco leather, eco vintage, to add aesthetic luxury and a pleasing touch. The edges of the door are defined by side profiles in metal which define its surface.



In queste pagine e nelle pagine precedenti, l'armadio Eco si presenta nel rivestimento in ecopelle Testa di Moro, con cuciture in contrasto che aggiungono un tocco di sartorialità e artigianalità, contribuendo a creare un'atmosfera di eleganza borghese.

On these pages and the previous ones, the Eco wardrobe is shown in the Dark Brown eco leather covering with contrast stitching which adds a tailored and crafted touch, contributing to creating an atmosphere of great elegance.

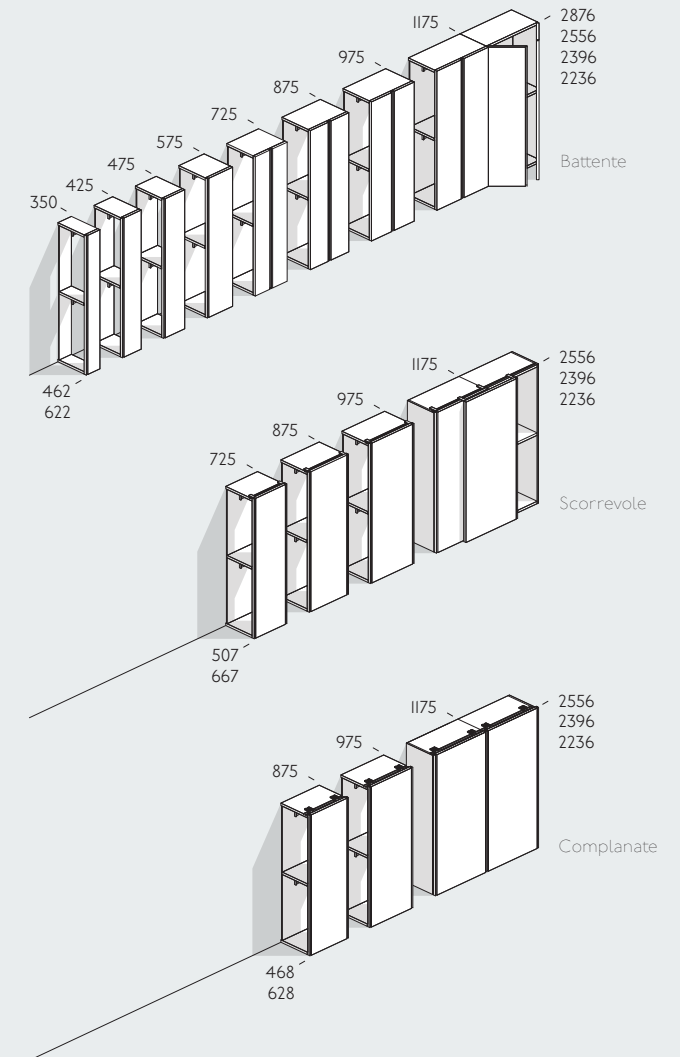




SINUA

L'armadio Sinua, presentato in queste pagine nella configurazione angolare con ante battenti, diventa un elemento d'interni. La finitura bifacciale consente infatti il suo utilizzo come un divisorio, all'interno di spazi open space, con un'estetica perfetta su entrambi i lati.

The Sinua wardrobe, shown on these pages in the corner configuration with hinged doors, becomes an interior design feature. The two-sided finish allows in fact its use as a partition in open spaces with a perfect appearance on both sides.



In queste pagine e nella pagina precedente, l'armadio è laccato opaco Ardesia con profilo verticale in tinta. Nella foto a fianco l'armadio bifacciale con gli schienali di finitura riprendono il ritmo delle ante del frontale, creando un piacevole effetto grafico.

On these pages and the previous one, the wardrobe is in Slate matte lacquer finish with same colour vertical profile. In the photo opposite the two-sided wardrobe with the finishing backs echo the rhythm of the doors of the front, creating a pleasing graphic effect.





L'armadio complanare Sinua si integra perfettamente con la cabina armadio Panorama, in finitura Olmo Medio con schienali Tramato Lino e tubi appendiabiti in finitura Piombo, offrendo soluzioni intelligenti, come le scarpere alloggiate all'interno di ampi cassettoni.

The Sinua coplanar wardrobe blends in seamlessly with the Panorama walk-in closet, in Elm Medium finish with Tramato Lino backs and tubular clothes racks in Piombo finish, offering intelligent solutions like the shoe racks housed inside large chests of drawers.



Integrandosi completamente per dimensioni e finiture con l'armadio Sinua, la cabina armadio Panorama crea un sistema unico per il contenimento nella zona notte. Nell'immagine qui sotto, un dettaglio del cassetto con maniglia metallica a gola e separatore interno per i vari accessori.

Integrating fully in terms of sizes and finishes with the Sinua wardrobe, the Panorama walk-in closet creates a unique system for storage in the bedroom. In the picture below, a detail of the drawer with metal groove handle and internal separator for the various accessories.





L'anta complanare Sinua si apre con un gesto, svelando all'interno i cassetti con frontale in vetro trasparente. Disponibili in varie altezze, permettono di riporre i più diversi capi e accessori d'abbigliamento, individuando a prima vista il contenuto.

The coplanar Sinua door opens with a single action, revealing inside the drawers with front in transparent glass. Available in various heights, they allow the most widely differing garments and accessories to be stored, with immediate identification of the content.

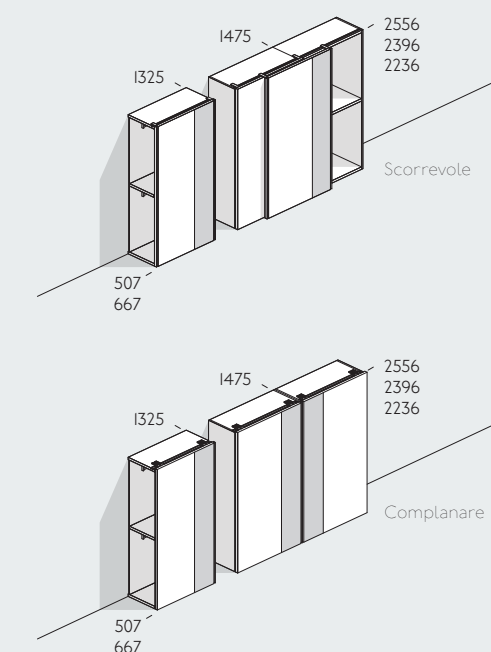




SINTESI

Un sistema di finiture e ante di varie misure, che creano soluzioni ogni volta diverse. Dal materico, al laccato opaco, all'impiallacciato, per armadi con ante scorrevoli e complanari. Le diverse finiture si alternano in uno slancio verticale ritmato dal profilo a tutta altezza. Il tutto è realizzato con pannelli smontabili per un facile trasporto. In questa pagina: armadio complanare con 2 vani da 1475 mm, ante composte da pannelli di larghezza 920 mm in frassinato laccato Corda opaco e di larghezza 600 mm in laccato Corda lucido. Maniglie centrali per apertura complanare.

A range of finishes and doors in different sizes which create solutions that are different each time. From the textural to the matte lacquer finish to veneering, for wardrobes with sliding and coplanar doors. The different finishes alternate in a vertical development punctuated by a full-height profile. The composition is built with panels which can be dismantled for easy transport. On this page: coplanar wardrobe with 2 compartments measuring 1475 mm and doors made up of panels with 920 mm width in matte Rope lacquer finish ash and 600 mm width in gloss Rope lacquer finish. Central handles for coplanar opening.

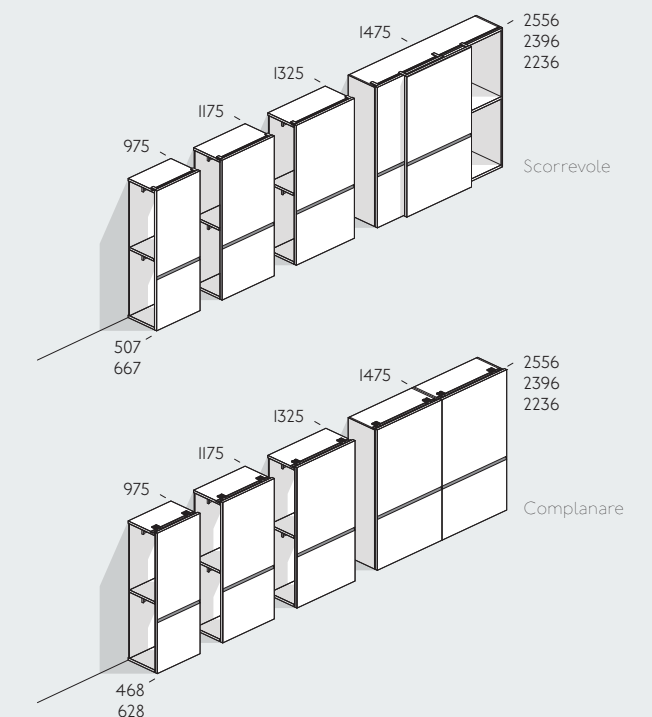




HORIZONTAL

Come dice il nome, l'anta Horizontal è caratterizzata dalla gola che la attraversa orizzontalmente in larghezza, fungendo da presa per l'apertura, con finitura in contrasto per creare un effetto grafico deciso, oppure in tinta per chi preferisce un concetto di totale pulizia formale.

As the name says, the Horizontal door features the groove which crosses it horizontally along the width, acting as a grip for opening, with contrast finish to create a strong graphic effect, or in the same colour for those who prefer a concept of totally clean form.



Nelle pagine precedenti, l'armadio scorrevole con ante in laccato opaco Ardesia e maniglia in finitura Rovere Grigio che crea un contrasto cromatico. In queste pagine, l'armadio coplanare in laccato opaco Corda, con gola in tinta.

On the previous pages, the sliding wardrobe with doors in Slate matte lacquer finish and handle in Grey Oak finish which creates a colour contrast. On these pages, the coplanar wardrobe in Corda matte lacquer finish with same colour groove.





I dettagli della lavorazione della maniglia, rivelano una realizzazione di qualità artigianale. L'ampio vano interno in Olmo Scuro, è suddiviso verticalmente in due aree, per una perfetta organizzazione dello spazio: da un lato, l'appendiabiti sopra i vassoi estraibili con frontali in vetro trasparente, dall'altro lato una serie di ripiani per ogni esigenza di contenimento.

The manufacturing details of the handle reveal a product of craft quality. The large inside compartment in Elm Dark is divided vertically into two areas for perfect organisation of space: on the one hand the clothes rack above the pull-out trays with fronts in transparent glass, on the other side a series of shelves for every storage need.

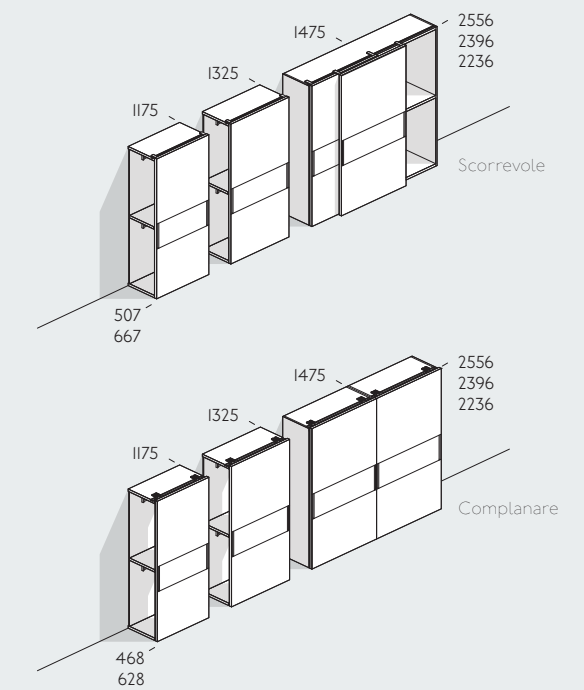




HILL

Scorrevoli o complanari, le ante Hill giocano su varianti di colore o sull'eleganza dei laccati sia lucidi che opachi. Le fasce scandiscono le superfici piatte dei pannelli che invitano a giocare con accostamenti e combinazioni. Dettagli di pregio sono le maniglie, lavorate artigianalmente, e il forte spessore (40mm) delle ante.

Sliding or coplanar, the Hill doors play on colour variants or on the elegance of the gloss and matte lacquer finishes. The bands mark out the flat surfaces of the panels which call for a play on coordination and combination. The handles, craft manufactured, and the extra thickness (40 mm) of the doors, are luxury details.



Nelle pagine precedenti, l'armadio scorrevole Hill in tonalità Bianco 10 opaco con la fascia centrale nella stessa finitura. In queste pagine, l'armadio con apertura complanare in finitura interamente laccato lucido Juta.

On the previous pages, the sliding Hill wardrobe in matte Bianco 10 shade with the central band in the same finish. On these pages, the wardrobe with coplanar opening in Juta gloss lacquer finish throughout.

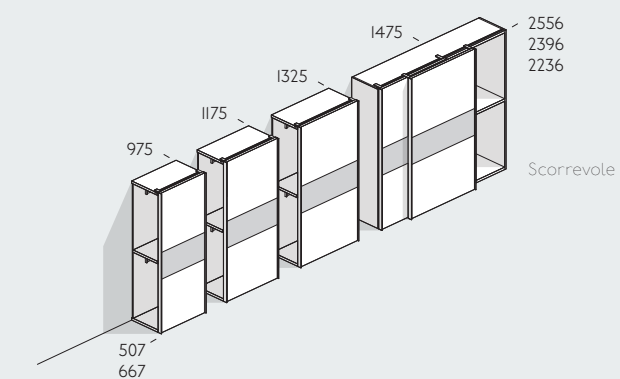




POLO

L'anta Polo si riconosce subito per la fascia centrale in vetro laccato oppure in materico, in laccato opaco, o in essenza può essere in tinta o in contrasto: un segnale d' identificazione che caratterizza l'intero guardaroba così come lo spazio circostante.

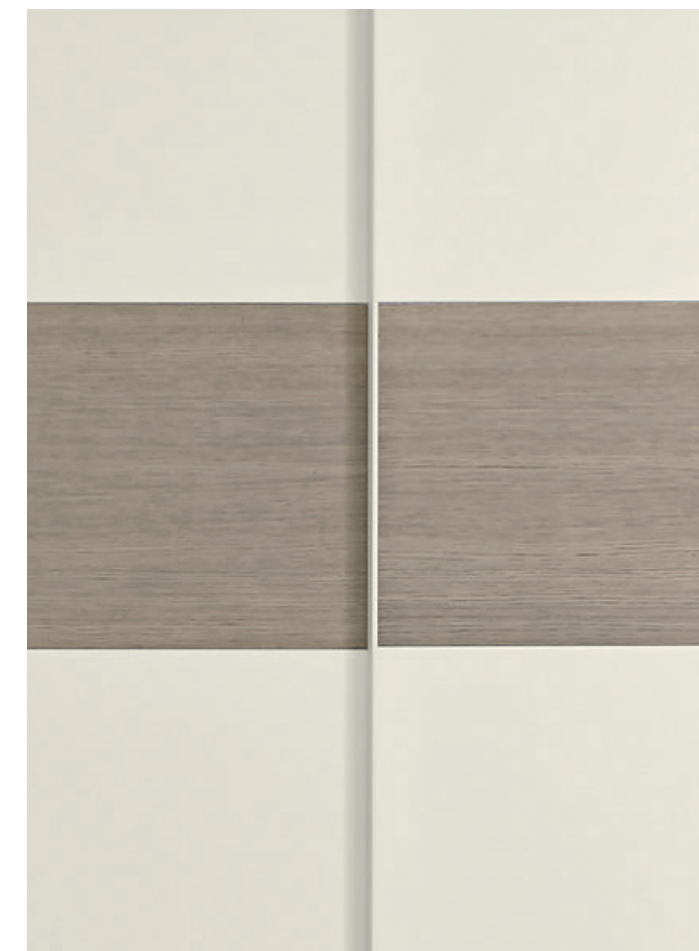
The Polo door is immediately recognisable by the central band in glass, melamine, matt lacquered or in wood finish in the same or contrast color, an identifying feature which characterises the entire wardrobe like the surrounding space.





In queste pagine e nelle pagine precedenti, l'armadio Polo con ante in laccato opaco Magnolia e fascia centrale in Rovere Cenere. All'apertura dell' anta, si scorgono al suo interno le cassettiere ad uno e due cassetti, con presa a gola.

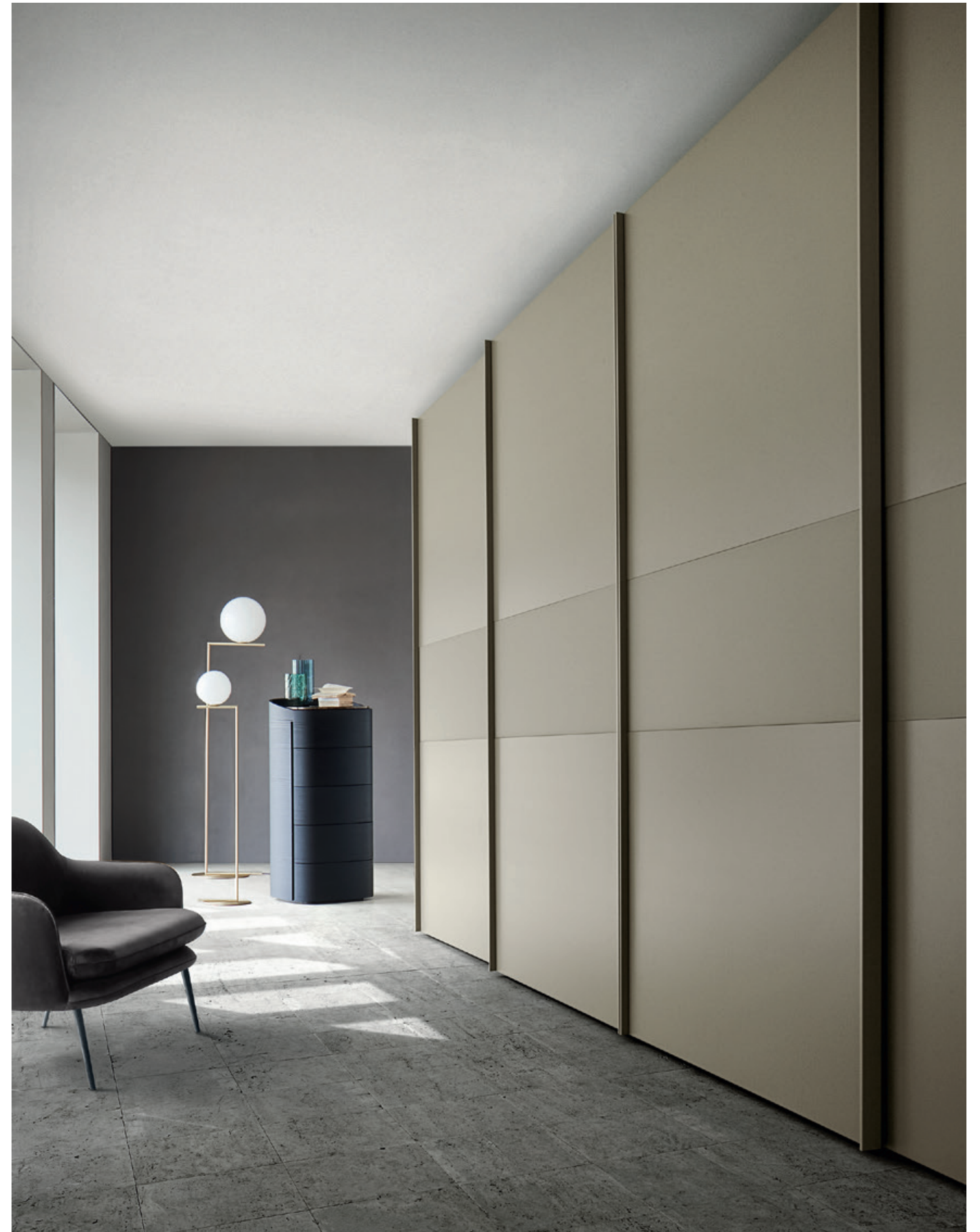
On these pages and the previous ones, the Polo wardrobe with doors in Magnolia matte lacquer finish and central band in Ash Oak. When the door is opened the drawer units with one and two drawers, with groove grip, can be seen in its interior.



Polo

In queste pagine, l'armadio Polo si presenta con le ante e la fascia centrale in vetro satinato Juta e profili in metallo in tinta. Una combinazione raffinata che dà vita a un equilibrato gioco cromatico tono su tono.

On these pages, the Polo wardrobe is shown with the doors and central band in Juta satin-finish glass and same colour metal profiles. A sophisticated combination which brings about a balanced play on tonal colour.

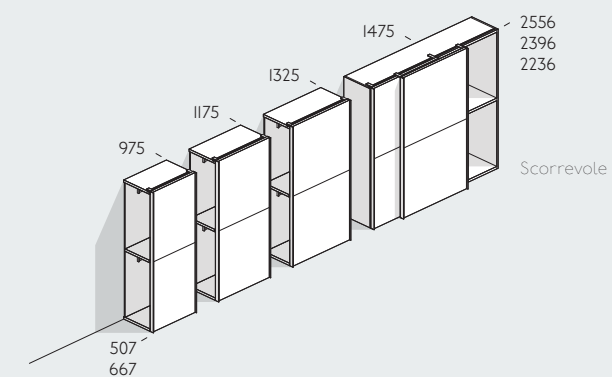




TWIN

L'armadio Twin è caratterizzato da grandi ante di vetro, qui presentate in specchio Dark con profili in metallo Brill, che creano un effetto di geometrie e riflessi particolarmente suggestivo, pur mantenendo una moderna essenzialità nel design.

The Twin wardrobe features large glass doors, shown here in Dark mirror with Brill metal profiles, which create a particularly appealing effect of shapes and reflections, while maintaining a modern minimalism in the design.

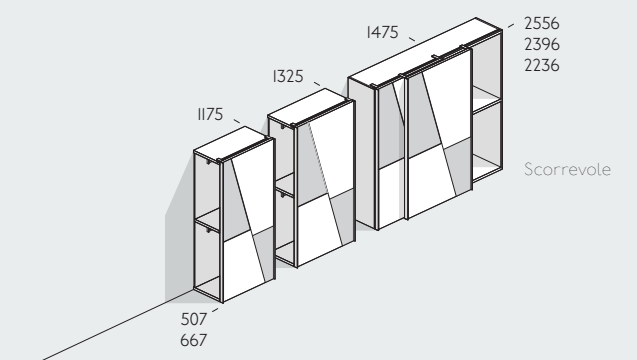




DIAGONAL

Dall'accostamento di superfici diverse, tagliate seguendo linee inclinate che suscitano un senso di movimento, nasce l'armadio Diagonal. Le ante scorrevoli sono qui composte da due pannelli in laccato opaco Corda e vetro lucido Corda: sono inoltre possibili altri accostamenti con pannelli con finitura materica o in laccato opaco. Il telaio delle ante, con sottile maniglia a tutta altezza, è in alluminio verniciato in tinta.

The combination of different surfaces, cut along slanting lines which give a sense of movement, creates the Diagonal wardrobe. The sliding doors are made up here of two panels in Rope matte lacquer finish and Rope polished glass. Other combinations are also possible with panels in textural or matte lacquer finish. The frame of the doors, with a full-height slim handle, is in aluminium coated in the same colour.





MOBILIFICIO
SANGIACOMO spa

Indirizzo / address

Via Gallopat, n° 33
Cecchini di Pasiano
33087 — (PN) Italia
T +39 0434 6291 r.a
E sg_info@msg.it
W www.msg.it

Servizio Clienti

T +39 0434 629336 r.a.
F +39 0434 621526
E ordini/ordinisg@msg.it

International Department

T +39 0434 6291
F +39 0434 629250
E sg_int@msg.it

credits

ART DIRECTION
Nicoletta Cappello
GRAPHIC DESIGN
Studio Malisan
PHOTOGRAPHY
Franco Chimenti

Marco Covi (da I16 a I17)
Contratticompany (da 24 a 29,
da 156 a 159)
Alessandro Bon (da 58 a 59,
da 142 a 143)
Emozioni Studio (da I52 a I55)

COLOUR SEPARATION
Lucegroup

STAMPA
Lucegroup



L'azienda si riserva di introdurre senza preavviso eventuali modifiche tecnico-costruttive sul prodotto e sulle composizioni presentate. /The Company is entitled to make any technical or construction modifications to the products or to the layouts shown without giving prior notice.

Catalogo Anteprima Armadi
199C7GL09

